



SEG BIO 14 - 100kW

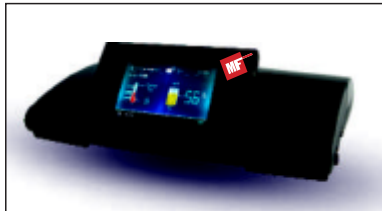
PLATINUM kontrolieri ir ļoti intuitīva ierīce, kas ļauj veikt apkopes, efektīvu un pilnībā automatizētu katlu darbību 24 stundas diennaktī. Vadītājs ļauj:

- RTC pulksteņa programmēšana visai darba nedēļai, sadalīta vasaras / ziemas režīmā;
- laika apstākļu kontrole;
- Fuzzy Logic & PiD;
- paplašinājuma modulis*.

Vadītājs atbalsta:

- divas maisīšanas shēmas C.O.1 un C.O.2 ar telpu termostatu;
- sūkņi: C.O.1; C.O.2; C.W.U.; cirkulācija; papildus.

* PAPILDUS APRIKOJUMS



Telpu termostats un interneta modulis* ir spēja uzstādīt divas saderīgas ierīces, kas darbojas gan kopā, gan atsevišķi ar PLATINUM kontrolleri:

- ecoNET interneta modulis ar iespēju kontrolēt katlu ar datora, planšetdatora un viedtālruna lietojumprogrammu
- telpu termostats parāda visu katla regulatora sniegto informāciju, kā arī ļauj ievadīt vairākas izmaiņas no tā līmeņa.

* PAPILDUS APRIKOJUMS



Visās durvīs atrodami ierobežojošā slēdža aizsardzības pasākumi. Aizsardzība izraisa katla darbības tūlītēju izslēgšanu pēc durvju atvēršanas.

atbilst PN-EN 303-5 2012

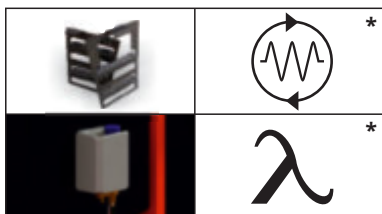
Turbulatorus var atrast katla konvekcijas kanālos. Pateicoties to izmantošanai, mēs palielinām siltuma patēriņu no izplūdes gāzēm.

"Ugunsdzēsējs" novērš degvielas aizdegšanos katla rezervuārā.

Dzesēšanas spoles* ierīce, kas atrodas katla iekšpusē, tiek izmantota, lai katla pārkaršanas gadījumā iztukšotu lieko siltumu.

Lambda zonde* atrodas katla dūmvadā, un, pateicoties nepārtrauktai dūmgāzu sastāva uzraudzībai, tas ļauj precīzāk izvēlēties piegādātā gaisa daudzumu.

* PAPILDUS APRIKOJUMS



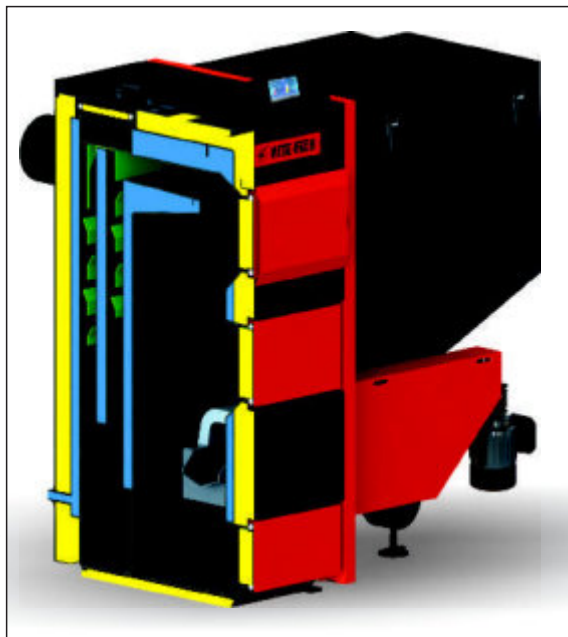
E-pasts: sb@sbsshop.lv
Kontaktārunis: +371 29999997; +371 26688163
www.sbsiltumtehnika.lv



Lietišķā tehnoloģija katlu ražošanā.

Mēs garantējam mūsu izstrādājumu ražošanā izmantoto materiālu kvalitāti.

Mūsu apkures katlos izmantojam tikai sertificētu, augstas kvalitātes katlu tērauda biezumu 6 mm. Pateicoties katla trīsdalīgajai konstrukcijai, to ir vieglāk uzstādīt un transportēt tieši uz katlu telpu. Katls sastāv no korpusa, degvielas padeves un degļa.



Iekārtas tehniskās apkopes garantija**

5 gadu garantija tiek piešķirta, katla siltummainim iegādājoties iekārtu.

** GARANTIJAS NOSACĪJUMI ROKASGRĀMATĀ



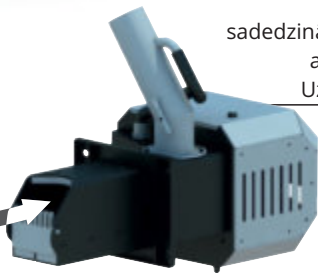
Papildus tērauda grils ļauj izmantot dažādus degšanas veidus:

- koks
- akmeņogles



Lāpas tipa deglis

ir viens no populārākajiem degļa degvielas sadedzināšanas degļiem. Pateicoties automātiskajam aizdedzī, ierīce kļūst praktiski bez apkopes. Uz pretējās sienas pie degļa ir šamota ekrāns.

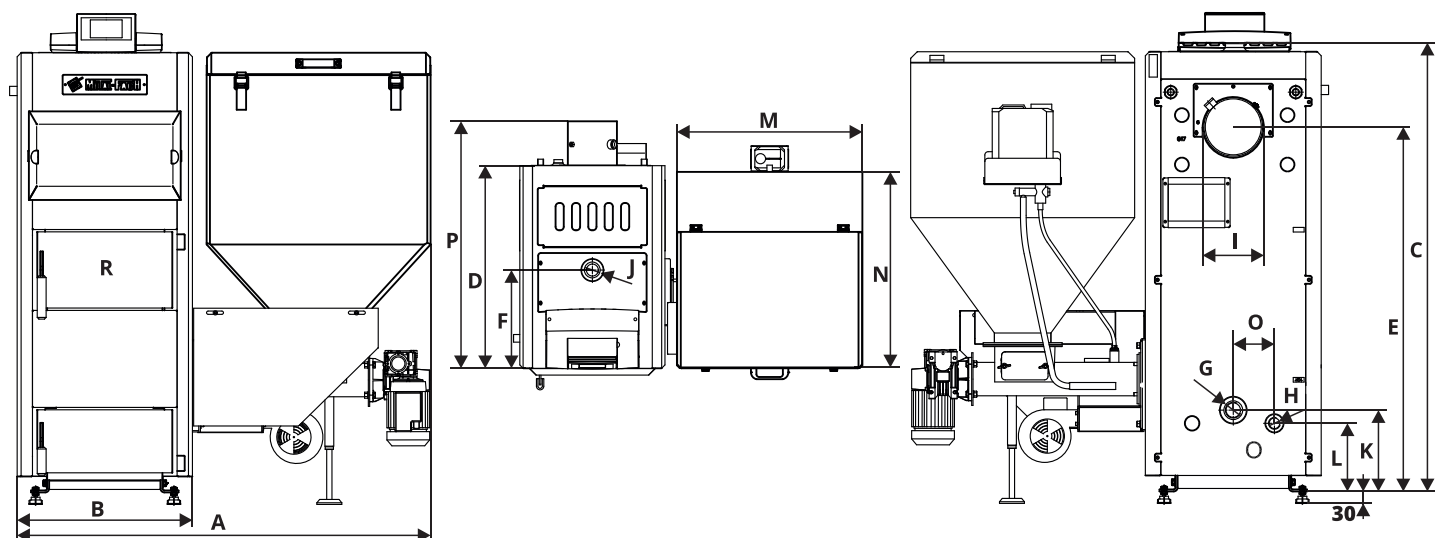




TEHNISKĀS SPECIFIKĀCIJAS

| Parametri | Vienības | Katla modelis | | | | | | | |
|--|-------------------|--|--------------------|--------------------|--------------------|--------------------|--------------------|--------------------|--------------------|
| | | CLASSIC SEG BIO | CLASSIC SEG BIO | CLASSIC SEG BIO | CLASSIC SEG BIO | CLASSIC SEG BIO | CLASSIC SEG BIO | CLASSIC SEG BIO | CLASSIC SEG BIO |
| | | 14 | 19 | 25 | 38 | 50 | 75 | 100 | |
| Nominālā jauda dedzinot granulas | [kW] | 14 | 19 | 25 | 38 | 50 | 75 | 100 | |
| Katla jaudas diapazons | [kW] | 4,2-14 | 5,7-19 | 7,5-25 | 10,5-38 | 15-50 | 22,5-75 | 30-100 | |
| Iespējamā apsildīšanas platība | [m ²] | 170 | 170-220 | 220-300 | 300-400 | 400-520 | 520-750 | 750-1000 | |
| Siltummaiņa laukums | [m ²] | 2,1 | 2,54 | 2,85 | 3,11 | 5,41 | 6,75 | 8,2 | |
| Katla ūdens tilpums | [L] | 60 | 68 | 73 | 95 | 120 | 173 | 194 | |
| Maks. darba spiediens | [Bar] | 3 | 3 | 3 | 3 | 3 | 3 | 3 | |
| Maks. darba temperatūra | [°C] | 95 | 95 | 95 | 95 | 95 | 95 | 95 | |
| Testa spiediens | [Bar] | 4,5 | 4,5 | 4,5 | 4,5 | 4,5 | 4,5 | 4,5 | |
| EcoDesign | - | - | - | - | - | - | - | - | |
| Katla klase | - | 3 | 3 | 3 | 3 | 3 | 3 | 3 | |
| Lietderības koeficients | [%] | ≤90 | ≤90 | ≤90 | ≤90 | ≤90 | ≤90 | ≤90 | |
| Degvielas tvertnes tilpums | [L] | 500 | 290 | 350 | 350 | 400 | 520 | 520 | |
| Degvielas tvertnes tilpums | [kg] | 300 | 174 | 210 | 210 | 240 | 310 | 310 | |
| Degviela | - | granulas Φ6-8, auzas, koks, akmeņogles | | | | | | | |
| Elektriskais savienojums | - | ~230V; 50Hz | | | | | | | |
| Elektriskās jaudas patēriņš katlam strādājot ar nominālo jaudu | [W] | 300 | 300 | 300 | 300 | 400 | 400 | 400 | |
| Uztādāmās temperatūras diapazons | [°C] | 60 - 85 (ik 1°C) | | | | | | | |
| Nepieciešamā skursteņa vilkme | [Pa] | 20 | 23 | 23 | 35 | 38 | 40 | 40 | |
| Katla svars | [kg] | 415 | 475 | 510 | 530 | 745 | 855 | 995 | |





| TIPS | CLASSIC SEG BIO 14 | CLASSIC SEG BIO 19 | CLASSIC SEG BIO 25 | CLASSIC SEG BIO 38 | CLASSIC SEG BIO 50 | CLASSIC SEG BIO 75 | CLASSIC SEG BIO 100 |
|------|--------------------------|--------------------------|--------------------------|--------------------------|--------------------------|--------------------------|---------------------------|
| A | 1256 | 1256 | 1256 | 1306 | 1406 | 1505 | 1505 |
| B | 535 | 535 | 535 | 585 | 682 | 793 | 793 |
| C | 1160 | 1355 | 1415 | 1415 | 1484 | 1520 | 1620 |
| D | 705 | 745 | 795 | 795 | 1003 | 1175 | 1325 |
| E | 910 | 1105 | 1160 | 1160 | 1110 | 1115 | 1215 |
| F | 350 | 360 | 410 | 410 | 535 | 545 | 695 |
| G | G 1 ½ | G 1 ½ | G 1 ½ | G 1 ½ | G 1 ½ | G 1 ½ | G 1 ½ |
| H | G ¾ | G ¾ | G ¾ | G ¾ | G ¾ | G ¾ | G ¾ |
| I | 180 | 180 | 180 | 180 | 220 | 220 | 220 |
| J | G 1 ½ | G 1 ½ | G 1 ½ | G 1 ½ | G 1 ½ | G 1 ½ | G 1 ½ |
| K | 213 | 247 | 245 | 245 | 337 | 350 | 300 |
| L | 213 | 207 | 205 | 205 | 190 | 175 | 175 |
| M | 680 | 680 | 680 | 680 | 680 | 680 | 700 |
| N | 707 | 720 | 776 | 766 | 850 | 1075 | 1075 |
| O | 125 | 125 | 125 | 125 | 175 | 220 | 220 |
| P | 870 | 905 | 955 | 955 | 1218 | 1413 | 1570 |
| R | 338x158 | 338x198 | 338x198 | 388x198 | 488x198 | 600x264 | 600x264 |